

FÜÜSIKAOLÜMPIAADI KOOLIVOOR 2023/2024 õ.-a.

LAHENDUSED 10. KLASSILE

1. VIBUNOOL (10 p)

$$v_0 = 50 \frac{\text{m}}{\text{s}}$$

- a) Kuna kõrgeimas punktis on noole kiirus null, saame kerkimise kõrguse seosest, kus v väärtus on 0.

$$h = s = \frac{v^2 - v_0^2}{2g} \approx 127,6 \text{ m} \quad (2 \text{ p})$$

- b) Kuna algkiiruse ja raskuskiirenduse vektorid on vastassuunalised, kehtib nihke arvutamiseks seos

$$s = v_0 t - \frac{gt^2}{2} \quad (1 \text{ p})$$

Lahendades ruutvõrrandi (kui $s = 45 \text{ m}$)

$$4,9t^2 - 50t + 45 = 0 \quad (1 \text{ p}), \text{ saame lahenditeks}$$

$$t_1 = 1 \text{ s} \quad (1 \text{ p})$$

$$t_2 = 9,2 \text{ s} \quad (1 \text{ p})$$

- c) Keskmise kiiruse arvutamiseks on vaja leida kogu teepikkus ja lennuaeg.

Kogu teepikkuse leidmiseks kasutame esimeses punktis leitud lennukõrgust ja uuritavat kõrgust 45 m.

$$s_k = 2(h - 45\text{m}) \approx 165,2 \text{ m} \quad (2 \text{ p})$$

Lennuaja saame leida eelmises punktis leitud lennuaegade erinevuse abil.

$$t_k = t_2 - t_1 = 8,2 \text{ s} \quad (1 \text{ p})$$

Keskmine kiirus on

$$v_k = \frac{s_k}{t_k} = 20,1 \frac{\text{m}}{\text{s}} \quad (1 \text{ p})$$

2. ÕPIKUD 10p

Ülemisele õpikule mõjub raskusjõud ja hõõrdejõud $F_{H1} = \mu mg$ (1p) ning Newtoni teisest seadusest resultantjõud $F_{RES1} = ma$ (1p). Õpik hakkab liikuma, kui ülemise õpiku resultantjõud on suurem kui selle hõõrdejõud ehk piirolukorraile vastab seos

$$F_{H1} = F_{RES1} \text{ (1p)}$$

$$\mu mg = ma \rightarrow a = \mu g \text{ (1p)}$$

Ehk õpik hakkab liikuma, kui õpikute süsteem liigub kiirendusega, mis on suurem kui μg .

Alumisele õpikule mõjub hõõrdejõud $F_{H2} = 2\mu mg$, kuna see rõhub vastu lauda kahe õpiku raskusjõuga. (1p)

Kui mõjutada alumist õpikut jõuga F , siis selle erinevus hõõrdejõust annab õpikute süsteemile kiirenduse. Kehtib seos

$$F - F_{H2} = F_{RES2} \text{ (1p)}$$

$$F - 2\mu mg = 2ma \rightarrow F = 2m(\mu g + a) \text{ (1p)}$$

Kuna õpikute kiirendused on võrdsed, siis saame ülemise õpiku kiirenduse asendada alumise õpiku jõudude võrrandisse

$$F = 2m(\mu g + \mu g) = 4\mu mg \text{ (1p)}$$

$$m = 200g = 0,2kg \text{ (1p)}$$

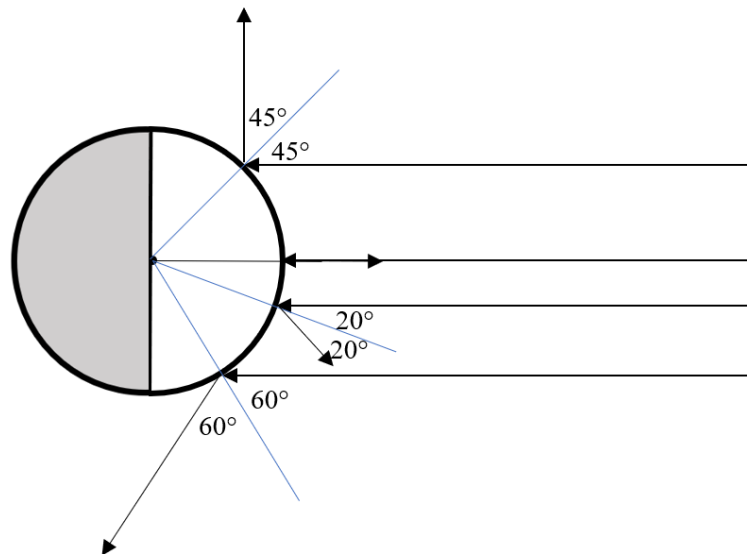
$$F = 4 \cdot 0,5 \cdot 0,2 \cdot 9,8 \approx 15,7(N) \text{ (1p)}$$

Alumist õpikut on võimalik tõmmata maksimaalselt jõuga 15,7 N, et ülemine raamat alumise suhtes libisema ei hakkaks.

3. TEHISKAASLANE 10p

- Valgus levib nii vaakumis kui igas homogeenses keskkonnas sirgjooneliselt (1p). Seega on iga Päikese kiiratud valgusvihu ette jääva kerakujulise keha välispinnast valgustatud pool ehk $\frac{1}{2}$ (1p).
- Joonisele on tõmmatud kera keskpunkti poole suunduva kiirega risti olev kera diameeter (1p).

- c. Kerale langeva kiire langemispunkti ja kera keskpunkti läbiv sirge ongi pinna ristsirge. Seega on langemisnurk null kraadi ($\alpha = 0$). **(1p)**. Valguse peegeldumisseaduse kohaselt on valguse peegeldumisnurk võrdne valguse langemisnurgaga. Seega on ka peegeldumisnurga väärtus 0 kraadi **(1p)**. Järelikult valguskiir, mis on suunatud otse kera keskpunkti poole, peegeldub samas sihis tagasi **(1p)**.
- d. Kui joonisele kanda veel vähemalt kahe langeva kiire edasine käik (kindlasti ka pinna ristsirged), saab teha järelduse, et kui langemisnurk on 45 kraadi, on peegelduv valguskiir paralleelne kera valgustatud ja valgustamata pinnaosi eraldava joonega (joonisel sirglõik). Seega suundub see kiir joonisel otse üles. **(2p)**
- e. 45 kraadist väiksemate langemisnurkade korral peegeldub valgus joonisel paremale, st Päikesepoole. 45 kraadist suuremate langemisnurkade korral peegeldub valgus joonisel vasakule st. Päikesest eemale **(1p)**. Jooniselt on näha, et vasakule ja paremale valgust peegeldavad pinnaosad on võrdsed. Seega peegeldub nii vasakule kui paremale pool ($1/2 = 50\%$) tehiskaaslasele langenud päiksevalgusest. **(1p)**



4. MARIA 11p

Vool tekib ainult nendes takistites, mis on vooluahelas. Joonistan alternatiivskeemi ainult takistitega, mis on vooluahelas. **(3p)**



Kogutakistuse leidmiseks leian kõigepealt 3 samasuguse rööpühenduse osa takistused.

$$\frac{1}{R_r} = \frac{1}{R} + \frac{1}{3R} = \frac{4}{3R} \rightarrow R_r = \frac{3}{4}R \text{ (1p)}$$

Kogu takistus koosneb 4 jadamisi ühendatud takistist ja 3 jadamisi ühendatud rööpühendusest.

$$R_K = 4R + 3 \cdot \frac{3}{4}R = \frac{25}{4}R = 6,25R \text{ (2p)}$$

$$R_K = 6,25 \cdot 25\Omega = 156,25\Omega \text{ (1p)}$$

Voolutugevuse leiame Oomi seaduse abil. Pinge on teksti põhjal vahemikus 220-240V.

$$I = \frac{U}{R_K} = \frac{230}{156,25} \approx 1,5(A) \text{ (2p)}$$

Ajauhikus eralduvat soojust kirjeldab elektrivooluvõimsus

$$N = UI = 230 \cdot 1,5 = 345 (W) \text{ (2p)}$$

5. GLÖGI JAHTUMINE 11p

Juku jahutussüsteemi puhul annab glögi jahtudes soojushulga jääle ning soojuskadudena ümbritsevale keskkonnale. Koostame vastava soojusliku tasakaalu võrrandi:

$$Q_{\text{jahtumine}} + Q_{\text{jää sulamine}} + Q_{\text{jäävee soojenemine}} + Q_{\text{soojuskadu}} = 0 \text{ (1p)}$$

$$Q_{\text{jahtumine}} = m_{\text{glögi}} \cdot c_{\text{glögi}} \cdot (t_{\text{löpp}} - t_{\text{alg}}); Q_{\text{jahtumine}} = -12600 \text{ J (1p)}$$

$$Q_{\text{jää sulamine}} = m_{\text{jää}} \cdot \lambda_{\text{jää}}; Q_{\text{jää sulamine}} = 3400 \text{ J (1p)}$$

$$Q_{\text{jäävee soojenemine}} = m_{\text{jää}} \cdot c_{\text{vesi}} \cdot (t_{\text{löpp}} - 0^\circ\text{C}); Q_{\text{jäävee soojenemine}} = 2940 \text{ J (1p)}$$

$Q_{\text{soojuskadu}} = P_1 \cdot t_1$, kus P_1 on soojuskadude võimsus köögis ning t_1 on otsitav aeg Juku jahutussüsteemi puhul. (1p)

Paneme tähele, et me teeme ülaloleva soojusliku tasakaalu võrrandi koostamisel kaks eeldust. Esiteks eeldame, et kogu jää sulab ära. See eeldus osutub tõseks, kui ülaloleval võrrandil on realistlik lahend ehk leitud aeg on positiivne. Loomulikult võib seda eeldust ka eelnevalt arvutuslikult kontrollida. Teiseks eeldame, et jää sulab kiiremini kui saabub lõpptemperatuur. See eeldus on kontrollitav, võrreldes leitud vastust ning igapäevaelu kogemust.

Paneme graafikult tähele, et kuna soojuskadude võimsus sõltub glögi ja ümbritseva keskkonna temperatuuride vahest, siis ei ole antud ajaperioodil tegemist konstantse suurusega. Kuna graafikult nähtub, et tegemist on võrdelise sõltuvusega, siis saame P_1 leida glögi alg- ja lõpptemperatuurile vastava soojuskadude võimsuse aritmeetilise keskmisena:

$P_{90^{\circ}\text{C}} (\text{köögis}) \approx 39 \text{ W}$ (graafikult, temperatuuride vahe on $90^{\circ}\text{C} - 25^{\circ}\text{C} = 65^{\circ}\text{C}$)

$P_{70^{\circ}\text{C}} (\text{köögis}) \approx 27 \text{ W}$ (graafikult, temperatuuride vahe on $70^{\circ}\text{C} - 25^{\circ}\text{C} = 45^{\circ}\text{C}$)

$$P_1 = \frac{39 \text{ W} + 27 \text{ W}}{2} = 33 \text{ W} \text{ (saab leida ka otse graafikult kui } P_{80^{\circ}\text{C}} (\text{köögis}) \text{) (2p)}$$

Lahendame nüüd soojusliku tasakaalu võrrandi ja leiame t_1 :

$$-12600 \text{ J} + 3400 \text{ J} + 2940 \text{ J} + 33 \text{ W} \cdot t_1 = 0$$

$$t_1 \approx \mathbf{190 \text{ s (1p)}}$$

Näeme ühtlasi, et meie soojusliku tasakaalu võrrandi koostamisel tehtud eeldused osutusid õigeks (10-grammine jäätükk sulab kuumas glögis kindlasti kiiremini kui kolme minutiga).

Miku jahutussüsteem on lihtsam ja koosneb üksnes soojuskadudest, aga väljas on need suuremad kui köögis. Koostame vastava soojusliku tasakaalu võrrandi:

$$Q_{\text{jahtumine}} + Q_{\text{soojuskadu}} = 0 \text{ (1p)}$$

$Q_{\text{soojuskadu}} = P_2 \cdot t_2$, kus P_2 on soojuskadude võimsus väljas ning t_2 on otsitav aeg Miku jahutussüsteemi puhul.

Leiame eelnevaga analoogselt P_2 :

$P_{90^{\circ}\text{C}} (\text{väljas}) \approx 66 \text{ W}$ (graafikult, temperatuuride vahe on $90^{\circ}\text{C} - (-20^{\circ}\text{C}) = 110^{\circ}\text{C}$)

$P_{70^{\circ}\text{C}} (\text{väljas}) \approx 54 \text{ W}$ (graafikult, temperatuuride vahe on $70^{\circ}\text{C} - (-20^{\circ}\text{C}) = 90^{\circ}\text{C}$)

$$P_2 = \frac{66 \text{ W} + 54 \text{ W}}{2} = 60 \text{ W} \text{ (saab leida ka otse graafikult kui } P_{100^{\circ}\text{C}} (\text{väljas}) \text{) (1p)}$$

Lahendame nüüd soojusliku tasakaalu võrrandi ja leiame t_2 :

$$-12600 \text{ J} + 60 \text{ W} \cdot t_2 = 0$$

$$t_2 = \mathbf{210 \text{ s (1p)}}$$

Kokkuvõttes näeme, et Juku jahutussüsteem toimib veidi kiiremini, aga vahe ei ole väga suur.

Kui õpilane ei arvesta, et soojuskadude võimsus muutub ajas, aga lahendab ülesande ülejäänud osas õigesti ja saab realistlikke vastuseid, siis anda vastavalt ülaltoodud hindamisskeemile kuni 8 punkti (kaotab soojuskadude leidmise 3 punkti).